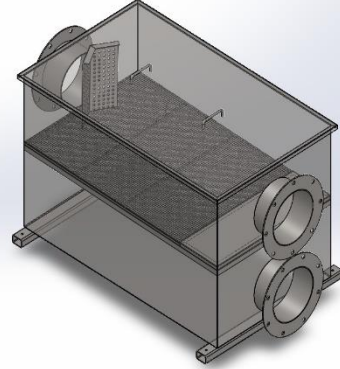
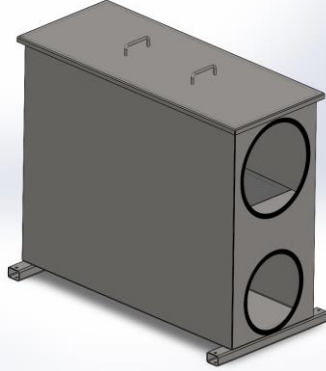


YAĞMUR SUYU FİLTRE**SW SERIES FILTER**

Ürün	SW2000	SW3000	SW6000	SW10000
Maksimum Çatı Alanı m ²	2000	3000	6000	10000
Maksimum Akış l/s	60	90	180	300
Uzunluk mm	800	1200	2000	2500
Genişlik mm	750	750	900	1200
Yükseklik mm	500	500	650	750
Rögar Bağlantısı	DN 250	DN 300	DN 400	DN 500
Giriş Çapı	DN 250	DN 300	DN 400	DN 500
Çıkış Bağlantısı	DN 200	DN 250	DN 350	DN 450

- Talebe özel tasarım yapılabilir. Lütfen Özel tasarımlar için iletişime geçiniz.
Opsiyonel Özellikler
- Otomatik Filtre yıkama sistemi.
- Talebe göre flanşlı bağlantı